



HEITMANN®
DIE STARKE MARKE

MADE BY
KR-MASCHINEN GMBH
www.kr-maschinen.de



GESAMTKATALOG



E-TRANSPORTER



TURBOBESEN



STALLREINIGUNG

QUALITÄT AUS DEUTSCHLAND



Wir verstehen uns als Qualitätsmacher im Bereich Kehr- und Reinigungsmaschine für Reiterhof und Land-, Kommunal-, Forst-, und die Bauwirtschaft!

Die Herstellung der Produkte erfolgt in Dülmen. In Eigenproduktion sowie in Zusammenarbeit mit regionalen Metallbauern entstehen so Produkte mit hoher Qualität und langer Lebensdauer.

Unsere HEITMANN-Produkte sind für ihre hohe Qualität bekannt. Wir haben in den vergangenen Jahren vor allem in den individuellen Dienst am Kunden investiert. Seit 1996 bieten wir die HEITMANN-Produkte im Direktvertrieb an – mit Erfolg. Aktuell säubern rund 90.000 Maschinen Höfe, Straßen und Stallungen in Deutschland und europaweit.

Wir bieten Ihnen bei Kaufinteresse einer unserer Produkte einen ganz besonderen Service an: Um sich von den Qualitäten unserer Maschinen zu überzeugen, können Sie diese testen - ganz einfach und bequem auf Ihrem Hof.

Unverbindliche Vorführung?
Setzen Sie sich mit uns in Verbindung
Tel.: +49 2594 7927160



MICHAEL RECKMANN
Geschäftsführer

INHALT

KEHRMASCHINEN

| | | |
|-----------|------------------------|---------|
| 01 | TURBOBESEN | 4 - 5 |
| | TB 902 ERL | 6 - 7 |
| | TB 902 HORL | 8 - 9 |
| 02 | KM 570 KOMFORT | 10 - 11 |
| 03 | KM 570 EXCLUSIV | 12 - 13 |
| 04 | UKM 620 | 14 - 15 |
| | Zubehör | 16 |
| 05 | FORKY | 17 |

STALL- UND HOFREINIGUNG

| | | |
|-----------|------------------------|---------|
| 06 | SPALTENREINIGER | 18 - 21 |
| | Schneeräumen | 22 |
| | Futterschieber | 23 |
| 07 | Hufschlagplaner | 24 - 25 |

ELEKTROTRANSPORTER

| | | |
|-----------|----------------|---------|
| 08 | HEITRAC | 26 - 29 |
|-----------|----------------|---------|

HEITMANN KEHRMASCHINEN

TURBOBESEN 902 ERL

Handlich und vielseitig



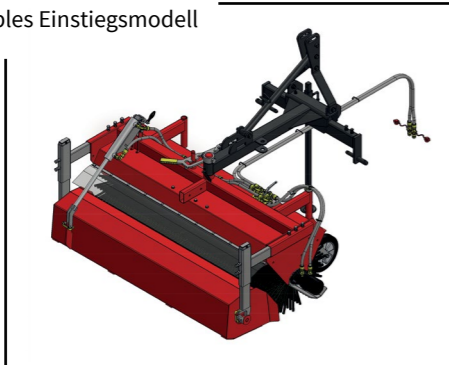
TURBOBESEN 902 HORL

Kräftig und ausdauernd



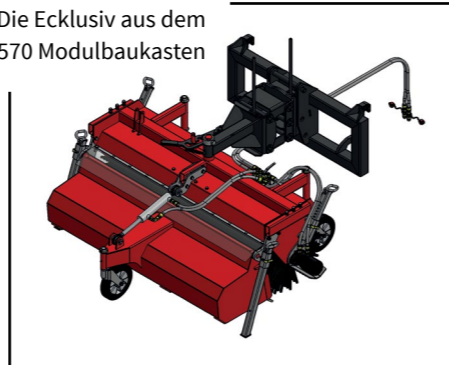
KM 570 KOMFORT

Komfortables Einstiegsmodell



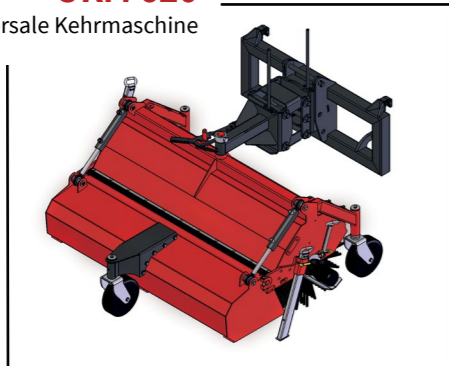
KM 570 EXCLUSIV

Die Eckklusiv aus dem
KM 570 Modulbaukasten



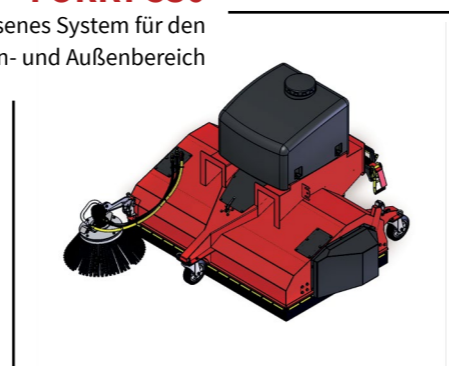
UKM 620

Die universale Kehrmaschine



FORKY 530

geschlossenes System für den
Innen- und Außenbereich



PRODUKTPALETTE

Die Produktpalette der HEITMANN Kehrmaschinen ist vielseitig. Je nach Ihren Anforderungen stellen wir Ihnen die ideale Maschine zusammen, ob für den handlichen Einsatz, den Anbau am Schlepper Dreipunkt oder mit unterschiedlichen Hof-, Rad- oder Teleskopladeraufnahmen. Es ist für jeden das passende Gerät vorhanden. Dabei werden die **KM 570 Komfort**, **KM 570 Exclusiv** und die **UKM 620** im Baukastenprinzip angeboten. So können Sie jedes Modell Ihren Wünschen anpassen bspw. mit einem Seitenbesen, einer hydraulischen Entleerung oder einer Wassersprüheinrichtung.

Die **GKM/Forkey 530** wird mit Wassersprüheinrichtung, Seitenbesen und hyd. Wannentleerung in komplett-Ausstattung gefertigt.

FÜR FAST JEDES TRÄGERFAHRZEUG DIE PASSENDE AUFNAHME.

Hier einige Beispiele:

EUROAUFNAHME



JCB QFIT



KOMBI-BOCK RADLADER



MANITOU



01 TURBOBESSEN TB 902 ERL - HORL



Die Heitmann Turbobesen sind sofort einsatzbereit, leicht zu transportieren und vielseitig. Ob Sie Stroh, Heu und Mist kehren, Silage nachlegen oder Ecken säubern wollen – der Turbobesen ist immer die richtige Wahl. Die Geräte sind für den ständigen Einsatz konzipiert, denn sie kombinieren Laufruhe mit Flexibilität und hoher Lebensdauer.

HANDLICH UND VIELSEITIG

Unser batteriebetriebenes und flüsterleises Modell **TB 902 ERL** kann in sehr geräuschempfindlichen Bereichen, wie Ställen oder Wohngebieten genutzt werden. Diese nahezu wartungsfreien Geräte können mit vollen Akkus bis zu 4 Stunden kehren (Flächenleistung 2000 - 3000 m²/Stunde).



VORTEILE

- ➔ Rollengelagerte Räder 280x90mm
- ➔ Stabiles Stützrad 160x40 mit Stahlfelge
- ➔ Rechts- und Linkslauf
- ➔ Einfache Bedienung
- ➔ Höhenverstellbarer Führungsriff
- ➔ Arbeitsbreite: 900 mm
- ➔ Einfach zu wechselnde Bürstensegmente
- ➔ Hoher stabiler Stahltopf ideal für großvolumiges Kehrgut serienmäßig
- ➔ TB 902 ERL Automatikladegerät mit Überladeschutz
- ➔ TB 902 HORL mit Honda GXV 160 OHV Industriemotor serienmäßig

TECHNISCHE DATEN

| | |
|-----------------|--|
| Arbeitsbreite | 900 mm |
| Flächenleistung | 2000-3000 m ² pro Stunde |
| Antrieb | Antriebsbatterie 75 A, 12V Gleichstrom |
| Einsatzdauer | ca. 3-4 Stunden |
| Ladegerät | Automatikladegerät mit Überladeschutz |
| Laufrichtung | Rechts- und Linkslauf |
| Räder | Rollengelagerte Lufträder 280 x 90 mm |
| Topf | Robuster, langlebiger Besenopf aus Stahl |
| Besen | Aus verschleißfesten Kunststoff - wechselbar |

Alle Angaben annähernd und unverbindlich.
Änderungen jederzeit möglich.

KRÄFTIG UND AUSDAUERND

Der benzinbetriebene **Turbobesen TB 902 HORL** hat eine gleichbleibende, kräftige Arbeitsleistung. Das robuste und langlebige Gerät besteht im dauerhaften Einsatz in Landwirtschaft, Kommunen, Reiterhöfen oder Industrie.



VORTEILE

- Handlich
- Lauffreudige Räder 280 x 90 mm
- Flexibel einsetzbar
- Passt sich Bodenunebenheiten an
- Stufenlos einstellbarer Führungsriff
- Unbegrenzte Einsatzdauer
- Honda OHV-Industriemotor
- Stufenlose Beseneinstellung
- günstig auszutauschende Segmente
- Optionales Zubehör: Schwadformer
- Hoher stabiler Stahltopf ideal für großvolumiges Kehrgut

TECHNISCHE DATEN

| | |
|-----------------|--|
| Arbeitsbreite | 900 mm |
| Flächenleistung | 2000-3000 m ² pro Stunde |
| Antrieb | Honda OHV Industriemotor |
| Einsatzdauer | unbegrenzt |
| Laufriichtung | Rechts- und Linkslauf |
| Räder | Rollengelagerte Lufträder 280 x 90 mm |
| Topf | Robuster, langlebiger Besen topf aus Stahl |
| Besen | Aus verschleißfesten Kunststoff - wechselbar |

Alle Angaben annähernd und unverbindlich. Änderungen jederzeit möglich.

Wir setzen bei den Turbobesen die beste Technik ein, die momentan verfügbar ist. Sie können die Geräte, die wir wahlweise mit Elektro- oder mit Benzinmotor anbieten, in Landwirtschaft, Kommunen und Industrie, auf Reiterhöfen oder in der Bauwirtschaft einsetzen. Die Turbobesen können sämtliche Aufgaben bewältigen, die in Problemzonen wie engen Straßen, schmalen Gehwegen, Ecken, Gossen, Gullys, auf Stallböden, Parkplätzen oder Kopfsteinpflaster entstehen können.

KRÄFTIGE MOTOREN



In der Benziner-Reihe bieten wir die kräftigen Modelle TB 902 H mit Honda OHV-Industriemotor, in der Batterie-Reihe des flüsterleisen Modells TB 902 E mit 12 V-Gleichstrommotor an.

SPITZE BORSTEN



Die im spitzen Winkel angelegten Borsten der Turbobesen schieben sich wie ein Keil unter das Kehrgut, lösen es somit hervorragend vom Boden und legen es schwadweise am Rand ab.

SCHNELL UND EINFACH



Besonders praktisch ist die Unterteilung der sechs einzelnen Segmente die sie günstig, schnell und einfach austauschen können.

BEDIENERKOMFORT



Unsere Turbobesen steuern Sie ganz einfach über den Griff, an dem wir je nach Modell die Bedienelemente angebracht haben. Sie wählen dort Rechts- oder Linkslauf.

SICHERER ANTRIEB



Der Besen topf der Turbobesen ist aus hochwertigem Tiefziehstahl und ist aus einem Stück gepresst. Dadurch ist er besonders robust und langlebig.

ROBUSTES STÜTZRAD



Über das Stützrad wird die Beseneinstellung justiert. Durch Ausheben des Stützrades werden die Besen entlastet.

SCHWADFORMER



Mit dem optional erhältlichen Schwadformer legen Sie das Kehrgut genau dorthin wo es hin soll.

BESENVARIANTEN



- Borsten glatt oder verstärkt
- Borsten aus Flachstahl (nicht im Tierbereich)
- Borsten aus Kunststoff/Stahlgemisch (nicht im Tierbereich)

02 KEHRMASCHINE KM 570 KOMFORT



HIGHLIGHTS

- 3-D-Pendeldrehgelenk
- Serienm. Pendeldreipunktbock
- Einstellung mittels Distanzscheiben
- Schwerlasträder 250 x 50 mm

DAS KOMFORTABLE EINSTIEGSMODELL

Die **KM 570 Komfort** ist das Einsteigermodell und stellt eine kostengünstige Variante zur Hof/Wegereinigung dar.

Die KM 570 Komfort gehört zu den weltweit meistverkauften Anbau-Kehrmaschinen. Ihre Stärke ist die Vielseitigkeit. Sie wird sowohl an Schlepper der Front- und Heck-Hydraulik (KAT. 1 und 2) sowie an Hoflader, Radlader und Gabelstapler angebaut.

Der Antrieb erfolgt hydraulisch in beide Richtungen. Egal, was gefegt werden muss – verschmutzte Straßen oder Hofflächen oder Schnee – mit der KM 570 Komfort erzielen Sie ein optimales Kehrergebnis zu jeder Jahreszeit.



KM 570 UH mit Wassersprüheinrichtung, Seitenbesen und hydr. Entleerung.



KM 570 UH läuft auch an Schleppern der älteren Generation problemlos.

VORTEILE

- ➔ Äußerst stabile Ausführung für den täglichen harten Einsatz
- ➔ Stabile ø 250 x 50 mm Marken-Stützräder serienmäßig
- ➔ Wahlweise in Front- oder Heckanbau fahrbar 3-Punkt
- ➔ 3-D-Pendeldrehgelenk
- ➔ Wahlweise hydraulische Wannentleerung
- ➔ Wahlweise hydraulische Seitenverstellung
- ➔ Schmutzsammel-Wanne mit verschleißfesten Kufen
- ➔ Wassersprüheinrichtung zur Staubminderung aufrüstbar

TECHNISCHE DATEN

| | | | | | | | |
|-------------------------------|-------------------|-----------------------|-------|-------|-------|-------|-------|
| Arbeitsbreite | mm | 1250 | 1550 | 1850 | 2150 | 2300 | 2600 |
| Bürste ø | mm | 570 | 570 | 570 | 570 | 570 | 570 |
| Gesamtbreite | mm | 1489 | 1798 | 2098 | 2398 | 2548 | 2848 |
| erf. Ölmenge bei 160 bar | l/min. | 30 | 30 | 40 | 40 | 40 | 50 |
| Gewicht | kg | 315 | 345 | 375 | 405 | 420 | 450 |
| Volumen Schmutzsammelbehälter | l | 112 | 139 | 166 | 193 | 207 | 234 |
| Flächenleistung | m ² /h | 1000 | 12400 | 14800 | 17200 | 18400 | 20800 |
| Antriebsvarianten | | Front-/Heck hydraulik | | | | | |

Alle Angaben annähernd und unverbindlich. Änderungen jederzeit möglich.

03 KEHRMASCHINE KM 570 EXCLUSIV



SEITENBESEN RECHTS



AUFNEHMEN



ENTLEEREN



SEITENBESEN LINKS



FREIKEHREN

HIGHLIGHTS

- Einfache Kehrwalzeneinstellung
- Freikehren mittels Hydr. Wanne
- Serienmäßiger 3D Niveaueausgleich
- Serienmäßige Schwerlasträder

AUS DEM MODULBAUKASTEN

Die **KM 570 Exklusiv** besticht durch ein einfache serienmäßige Kehrwalzeneinstellung, die ein Freikehren ohne aushängen der Wanne ermöglicht. Zusammen mit einer großvolumigen Wanne und dem serienmäßigen 3-D-Pendeldrehlenk ist sie ein ideale Begleiter für das alltägliche Kehren.



ANBAUMÖGLICHKEITEN

Abstellstützen zum Entlasten der Kehrwalze

- ➔ Gabelstapler
- ➔ Frontlader
- ➔ Hoflader
- ➔ Radlader
- ➔ Teleskoplader
- ➔ Drei-Punkt-Front



SERIENAUSSTATTUNG

Einfache Kehrwalzeneinstellung

- ➔ 3-D-Pendeldrehgelenk
- ➔ Pendelnd aufgehängte Kehrwalze
- ➔ Kehrwalze ø 570 mm
- ➔ Schwerlasträder 250 x 50 mm
- ➔ Stabile Radgabeln (schmutzunempfindlich)
- ➔ Lenkbewegung in Präzisionsrohr
- ➔ Zwei Abstellstützen
- ➔ Mechanische Schwenkeinrichtung



ZUBEHÖR

Hydraulische Entleerung mit Freikehrfunktion

- ➔ Seitenkehrbesen rechts und links
- ➔ Hydraulische Schwenkeinrichtung
- ➔ Ölmengeventil
- ➔ Wassersprühleinrichtung
- ➔ Zwillingsbereifung
- ➔ Beleuchtungseinrichtung

TECHNISCHE DATEN

| | | | | | | |
|-------------------------------|-------------------|-----------------|-------|---|-------|-------|
| Arbeitsbreite | mm | 1550 | 1850 | 2150 | 2300 | 2600 |
| Bürste ø | mm | 570 | 570 | 570 | 570 | 570 |
| Gesamtbreite | mm | 1840 | 2140 | 2440 | 2590 | 2890 |
| erf. Ölmenge bei 160 bar | l/min. | 30 | 40 | 40 | 40 | 50 |
| Gewicht | kg | 390 | 420 | 450 | 465 | 495 |
| Volumen Schmutzsammelbehälter | l | 182 | 217 | 235 | 271 | 306 |
| Flächenleistung | m ² /h | 12400 | 14800 | 17200 | 18400 | 20800 |
| Antriebsvarianten | | Front-hydraulik | | Alle Angaben annähernd und unverbindlich. Änderungen jederzeit möglich. | | |

04 KEHRMASCHINE UKM 620



HIGHLIGHTS

- Großvolumige Sammelbehälter
- Kehrwalzen ø 620
- Pendelnd aufgehängte Kehrwalze
- Optimale Bodenanpassung
- Freikehren mittels Hydr. Wanne
- Serienmäßig 2 Hydraulikzylinder
- Schwerlasträder 1000kg Tragkraft
- Serienmäßiger 3D Niveaueingleich

DIE UNIVERSALKEHRMASCHINE FÜR DIE GROSSEN AUFGABEN

UKM 620 IN DER FREIFUNKTION



MIT SEITENBESEN AM RADLADER



Die UKM 620 wurde so konzipiert, dass sie große Schmutzmengen problemlos bewältigt. Die Wanne kann hydraulisch in die Freikehrfunktion gebracht werden. Ihre Entleerung erfolgt serienmäßig mit Hilfe von zwei Hydraulikzylindern. Dank großer Schmutzsammelwanne sind weniger Entleerungszyklen erforderlich.

Der Besendurchmesser von 620 mm sorgt nicht nur für ein gutes Kehrergebnis, sondern auch für eine hohe Standzeit des Besens. Die Kehrwalze selbst wird einfach und mit wenigen Handgriffen stufenlos nachgestellt. Ein Nachstellen von Wanne und Stützräder ist nicht erforderlich.

Große Marken-Schwerlast-Stützräder führen die Maschine sicher und können mit jedem Untergrund umgehen.

VOORTEILE

- ➔ Walzen ø 620 mm sorgen für hohe Standzeit
- ➔ Serienmäßig mit hydr. Entleerung
- ➔ Serienmäßig mit Schwerlastträgern (Schienenfest)
- ➔ Raddurchmesser 250 mm, Breite 80 mm
- ➔ Tragfähigkeit: 1000 kg pro Rad
- ➔ Aus hochwertigem Elastik-Vollgummi im Leichtlaufqualität
- ➔ Dickwandige Stahlblechfelge, 3-fach verschweißt
- ➔ Mit Freikehrfunktion (ohne Aushängen der Wanne)
- ➔ Großvolumige Schmutzsammelwanne, wenig Entleerzyklen
- ➔ Stufenlose, schnelle Walzeneinstellung
- ➔ Pendelnd aufgehängte Kehrwalzen

| TECHNISCHE DATEN | | | | |
|-------------------------------|-------------------|-------|-------|-------|
| Arbeitsbreite | mm | 1850 | 2300 | 2600 |
| Bürste ø | mm | 620 | 620 | 620 |
| Gesamtbreite | mm | 2097 | 2547 | 2847 |
| erf. Ölmenge bei 160 bar | l/min. | 40 | 50 | 50 |
| Gewicht | kg | 490 | 540 | 575 |
| Volumen Schmutzsammelbehälter | l | 260 | 324 | 366 |
| Flächenleistung | m ² /h | 14800 | 18400 | 20800 |

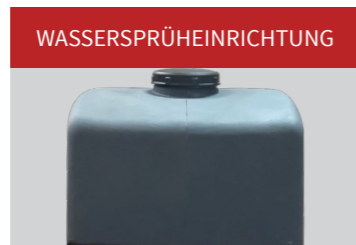
Alle Angaben annähernd und unverbindlich. Änderungen jederzeit möglich.

ZUBEHÖR

Egal ob **KM 570 Komfort, Exclusiv** oder **UKM 620**. Die HEITMANN Kehrmaschinen werden individuell nach Baukastenprinzip für Ihre Bedürfnisse hergestellt. Das Beste: Das ermöglicht ein problemloses Nachrüsten von unserem vielfältigen Zubehör auch zu einem späteren Zeitpunkt. Der ergonomisch geformte Tank gewährleistet eine optimale Übersicht.



Die große volumigen Sammelwannen lassen sich je nach Modell per Seilzug oder serienmäßig hydr. öffnen.



Der ergonomisch geformte Tank (200 L) gewährleistet eine optimale Übersicht. Die Einrichtung gibt es wahlweise mit einer 12 oder 24 Volt Druckpumpe



Für die Trägerfahrzeuge GS, HL, FL, RL und TL setzen wir die dreidimensionale Pendelvorrichtung ein, mit der wir eine optimale Boden Anpassung erreichen.



Die UKM 620 liefern wir serienmäßig mit Schwerlasträder (Ø 250 x 80 mm). Tragfähigkeit: 1000 kg pro Rad, aus einem hochwertigem Elastik-Vollgummi in Leichtlaufqualität, sehr hoher Fahrkomfort, geringer Rollwiderstand. Mit einer dickwandige Stahlfelge, 3-fach verschweißt.



Die Km 570 liefern wir serienmäßig mit Markenrädern (Ø 250 x 50 mm) und mit einer stabilen Stahlgussfelge.



Ein Seitenkehrbesen ermöglicht ein randnahe Kehren, z.B. an Hallen-, Silowände und Bordsteinkanten. Die stufenlos in der Höhe verstellbaren Besen werden über den Standardölkreislauf hydr. angetrieben. Er ist pendelnd aufgehängt und passt sich dem Untergrund automatisch an.

WEITERES ZUBEHÖR

Ölmengenregelventil

Hydr. Wannentleerung und Schwenkeinrichtung

Kehrwalzen aus PPN- oder PPN- Kunststoff/Stahl (nicht im Tierbereich)

Kuppeldreieck

Zwillingsbereifung

Beleuchtungseinrichtung

05 FORKY 530



Die **FORKY 530** ist die ideale Kehrmaschine für die Reinigung ihres Betriebes.

Die Forky 530 kehrt in einer eigenen Klasse: Ihre Komplettausstattung macht sie zur überlegenen Anbaukehrmaschine, auf die man sich verlassen kann. Zusammen mit Ihrem Gabelstapler sorgt die Forky 530 für eine schnelle und gründliche Reinigung Ihres Betriebes.

Ihr gekapseltes Kehrmaschinengehäuse versetzt Sie in die Lage, stets nahezu staubfrei arbeiten zu können. Innen wie außen. Ihre speziell für den industriellen Einsatz konzipierte Konstruktion ist solide und sicher.



VORTEILE

- ➔ Geschlossenes Gehäuse
- ➔ Kehren in Innenräumen
- ➔ Serienmäßig hydraulische Sammelwanne
- ➔ Serienmäßige Wassersprüheinrichtung
- ➔ Serienmäßig Seitenbesen
- ➔ Serienmäßiger 3-D Pendelausgleich

Die Forky 530 hat für jede Situation das passende Werkzeug: Die ergonomische Technik sorgt für eine einfache Handhabung, die Wassersprüheinrichtung unterstützt die höhere Bindung von Staub, der 3-dimensionale Pendelausgleich gewährleistet eine optimale Boden Anpassung, mit dem sich automatisch anpassenden Seitenbesen erreichen Sie Ecken und Kanten, und am Ende können Sie die großvolumige Schmutzsammelwanne ganz einfach öffnen und schließen- vollhydraulisch!

| TECHNISCHE DATEN | | | |
|------------------------|-------------|--------------------|---|
| Arbeitsbreite | mm | 1550 | 1850 mit Seitenbesen |
| Bürste ø | mm | 530 | |
| Antrieb | Hydraulisch | 2 Motoren in Reihe | |
| Wassersprüheinrichtung | l | 200 | |
| Druckpumpe | Volt | 12 | optional 24 |
| Gewicht | kg | 390 | Alle Angaben annähernd und unverbindlich. Änderungen jederzeit möglich. |

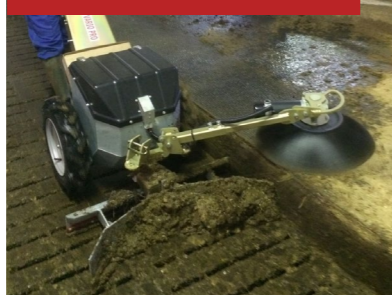
06 SPALTENREINIGER SPR 906/910 VARIO PRO



DOPPELT LIPPENSCHIEBER



SEITENBESEN



MIT EINSTREUGERÄT



Wenn Sie den SPR 906 Vario oder SPR 910 Vario pro über den Spaltenboden bewegen, drücken Sie den Dung, mit der neu entwickelten Doppelschieberleiste aus beständigen und verschleißfesten Vulkolan, durch die Spalten in den Güllekanal.

Die vordere Lippe drückt den groben Schmutz in den Kanal, die hintere flexibel aufgehängte Lippe erledigt den Rest. Die ausgeglichene Gewichtsverteilung der Geräte sorgt für eine gute Bodenhaftung und hilft dabei auch starke Verschmutzungen mühelos zu beseitigen.

Effektive Arbeitsweise: In nur einem Arbeitsgang lassen sich Lauf- und Liegeflächen gleichzeitig reinigen.

Der Heitmann-Spaltenreiniger kann mit einem zusätzlichen Seitenbesen und/oder Einstreugerät ausgestattet werden.

HANDLICH UND EFFEKTIVE REINIGUNG

Die HEITMANN-Spaltenreiniger SPR 906 Vario und SPR 910 Vario Pro, sind ein effizienter, stets einsatzbereiter und einfach zu bedienender Helfer auf ihrem Hof. Das Austreiben der Kühe ist mit den geräuscharmen und abgasfreien Geräte nicht erforderlich.

Die Spaltenreiniger werden mit einem stufenlos verstellbaren Gasdrehgriff sowohl vorwärts als auch rückwärts in ihrer Geschwindigkeit reguliert. Es lassen sich Stufen bis 20 cm problemlos überwinden. Trenngitter und Tränke stellen ebenfalls keine Probleme dar. Dank ihrer Wendigkeit lassen sich die Geräte auf der Stelle drehen und sind sie somit auch optimal in schwierigen Umgebungen einsetzbar.



EINFACHE REINIGUNG



Die Heitmann SPR 906 und 910 Vario pro lassen sich einfach und bequem reinigen. Einfach mit dem Wasserschlauch die Maschine vom Schmutz befreien.



VORTEILE

- Komfortable Batterie-Ladeanzeige
- Kurze und kompakte Bauweise, sehr kleiner Wendekreis
- Ausgeglichene Gewichtsverteilung des Gerätes
- Wartungsfreier Kompaktantrieb ohne Ketten u. Keilriemen
- Störungsfreies Differential, ohne Freilauf
- Softstart sowie Vorwärts- und Rückwärtsgang
- Inkl. Engage-2-Kontrolleinheit, die den Tiefentladeschutz gewährleistet
- Ein Austreiben der Kühe ist nicht erforderlich (wie z.B. in Ställen mit Melkroboter)

SCHIEBEN & RÄUMEN LEICHT GEMACHT

Eine schlagfeste ABS-Kunststoffhaube schützt die Batterie der Heitmann-Spaltenreiniger. Alle Maschinen sind mit einem wartungsfreien Kompaktantrieb ausgestattet – aus geschmiedeten Material – ein großer Vorteil gegenüber anderen Spaltenreinigern mit anfälligen, verschleißintensiven Keilriemen und Ketten am Antrieb. Bei den beiden Heitmann-Profimaschinen SPR 906 Vario und SPR 910 Vario pro,

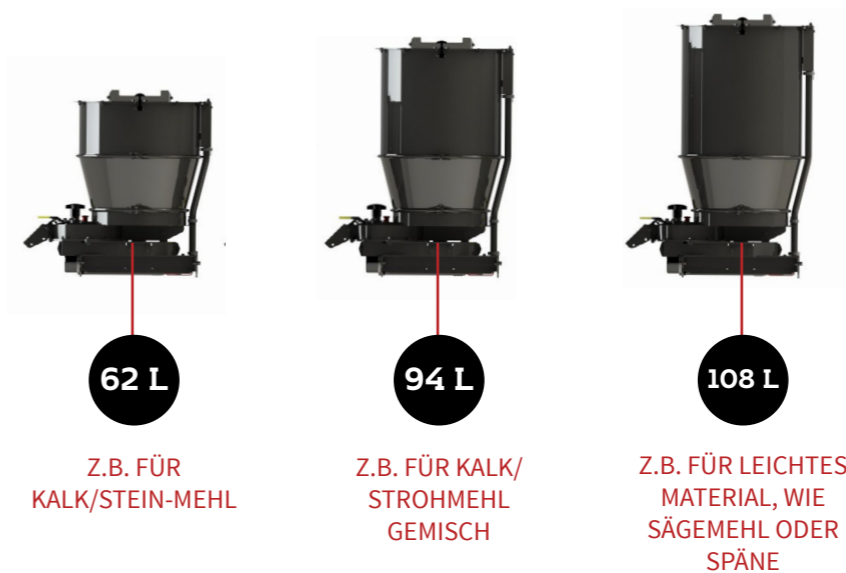
die sich in der Leistung des Motors, Getriebe und der Größe der Räder voneinander unterscheiden, werden die stufenlos verstellbaren Geschwindigkeiten im Vorwärts- und Rückwärtslauf am Gasdrehgriff reguliert. Ein Engage-2-Kontrollgerät prüft die Spannung der Batterie und schaltet den Spaltenreiniger ab, bevor das Gerät tiefentladen wird.

TECHNISCHE DATEN

| | SPR 906 VARIO | SPR 910 VARIO PRO |
|--|---------------|-------------------------------|
| Länge | 1000 mm | 1000 mm |
| Breite ohne Schieber | 680 mm | 680 mm |
| Höhe Oberkante Haube | 600 mm | 630 mm |
| Höhe mittlere Griffstellung | 1050 mm | 1080 mm |
| Gewicht Grundgerät ohne Schieber | 115 kg | 135 kg |
| Arbeitsbreite V-Schieber mit Doppellippe | 900 mm | 900 mm |
| Gewicht V-Schieber mit Doppellippe | 25 kg | 25 kg |
| Einsatzgewicht mit Schieber | 145 kg | 165 kg |
| Höhenverstellbarer Führungsriff | ✓ | ✓ |
| Wartungsfreier Kompaktantrieb mit Differentialgetriebe, 24 V | 1-stufig | 2-stufig (schwere Ausführung) |
| Räder AS Profil ø in mm | 420 | 475 |
| Stufenlose Fahrgeschwindigkeit vor- und rückwärts | ✓ | ✓ |
| Über Hall-Sensor-Technik, verschleißfrei | - | - |
| Ruckfreies Anfahren durch Softstart | ✓ | ✓ |
| Wartungsfreie Antriebsbatterie | 2 x 80 AH | 2 x 80 AH |
| Automatischer Tiefentladeschutz der Batterie | ✓ | ✓ |
| Robustes Ladegerät, komplett vergossen | ✓ | ✓ |
| Schutzart IP65 24V 8A mit robustem Stecker | - | - |
| Halter für Ladegerät am Führungsriff | ✓ | ✓ |
| Räder AS Profil ø in mm | 4.00 - 8 | 4.00 - 10 |
| Schlüsselschalter im Bedienbereich | ✓ | ✓ |
| Ladezustandsanzeige | ✓ | ✓ |
| Spritzwassergeschützte Ladesteckdose mit Federklappe | ✓ | ✓ |
| Bedienteile außerhalb des Schmutzbereiches | ✓ | ✓ |
| V-Schieber mit Doppellippe | ✓ | ✓ |
| Sabiles feuerverzinktes Gehäuse | ✓ | ✓ |
| Schlagfeste Haube aus ABS | ✓ | ✓ |
| 3. Rangierrad | ✓ | ✓ |

SPR 910 VARIO PRO KOMBI

Das 3-in-1-Gerät ... In einem Arbeitsgang den Spaltenboden oder Liegeflächen reinigen und Einstreuen. Erhältlich in 3 verschiedenen Größen, je nach Einstreumaterial. Die Wurfweite sowie die Fördermenge sind stufenlos variabel einstellbar.



EINSETZBAR FÜR

- Strohmehl
- Sägemehl
- Kalk
- Kalk Strohmehl Gemisch
- Kalk Sägemehl Gemisch

ZUBEHÖR SPR

Der HEITMANN Spaltenreiniger **910 Vario Pro** ist Dank des einfachen Wechselsystems problemlos und schnell für andere Arbeiten einsetzbar. Mithilfe des Futterschiebers legen Sie Silage nach. Der Vorbau zum begradigen des Hufschlags erspart lästiges Schaufeln per Hand. Ebenfalls erhältlich sind ein Paddockschieber zum einfachen Reinigen der Laufhöfe und ein Schneeschild. Alle Vorbauten lassen sich problemlos mit nur wenigen Handgriffen austauschen.

SCHNEERÄUMSCHILD SRS 900

Mit dem Robusten Schneeräumschild SRS 900 lassen sich problemlos Bürgersteige, Wege und verschneite Flächen mühelos und rückschonend räumen. Die Vulvulanleiste erspart laute Kratzgeräusche und die stufenlos verstellbare Geschwindigkeit ermöglicht im Vorwärts- und Rückwärtsgang einfaches und schnelles Arbeiten. Die Stollenreifen mit Blockprofil sorgen für Traktion auf rutschigem Untergrund und können optional mit Schneeketten ergänzt werden.



HUFSCHLAGPLANER



PADDOCKSCHIEBER



FUTTERSCHIEBER



TECHNISCHE DATEN

| VORBAUGERÄTE | ARBEITSBREITE | ARBEITSHÖHE | GEWICHT | SONSTIGES |
|-------------------------------|---------------|-------------|-----------|---|
| Futterschieber FS 1500 | 1500 mm | 250 mm | ca. 12 kg | stufenlose Anpassung der Schieberichtung (rechts-geradeaus-links) |
| Paddockschieber PS 906 Vario | 1300 mm | 400 mm | ca. 20 kg | Seitenverbreiterung: 200 mm |
| Hufschlagplaner HPS 906 Vario | 1000 mm | Flexibel | ca. 25 kg | |
| Schneeräumschild SRS 900 | 900 mm | - | ca. 25 kg | Verschleißfeste Schürfleiste, PU-Leiste |

Alle Angaben annähernd und unverbindlich. Änderungen jederzeit möglich.

FUTTERSCHIEBER FS 910 VARIO PRO



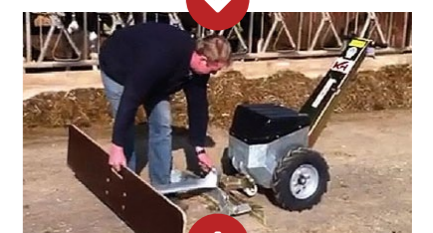
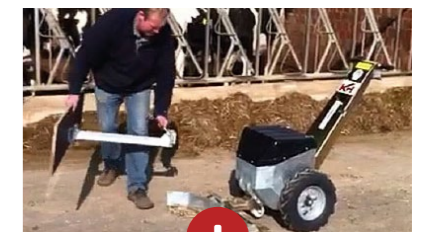
SEKUNDENSCHNELL MONTIERT

FUTTER SCHIEBEN - EFFIZIENT UND EINFACH

Das Futterschild FS arbeitet sowohl rechts- als auch linksläufig, für optimalen Bedienkomfort. Der Doppellippenschieber sorgt für Stabilität beim schieben, sowie zur Beseitigung der Futterreste - in einem Arbeitsgang.

- ➔ **Abgasfrei und Geräuschlos**
- ➔ **Robust**
- ➔ **Wartungsfreier Elektromotor**
- ➔ **Stets einsatzbereit**
- ➔ **Leistungsstarke AGM-Antriebsbatterien**

Der Futterschieber ist einfach montiert. So können Sie ihn entweder als separates Gerät zum Futter nachlegen verwenden oder in Kombination auch als Spaltenschieber zur Reinigung des Stalls verwenden. Dazu wird das Futterschild einfach auf den Doppellippenschieber gesteckt. Der Spaltenschieber SPR 906 vario oder SPR 910 vario pro lässt sich dazu ganz einfach mit Wasser reinigen.



07 HUFSCHLAGPLANER HSP 910 VARIO PRO



IM EINSATZ AN DER BANDE

MÜHELOS BEGRADIGT

Welcher Reitstallbesitzer kennt das nicht? Mühsames Schaufeln des Hufschlags. Diese Arbeit erledigt der Heitmann Hufschlagplaner im Handumdrehen.

Einfach mit dem Hufschlagplaner an der Bande entlang fahren und in nur wenigen Minuten ist der Untergrund wieder plan.



WENDIG UND LEICHT ZU FÜHREN

Beim Heitmann Hufschlagplaner 910 Vario pro wird die stufenlos verstellbare Geschwindigkeit im Vorwärts- und Rückwärtslauf durch den Drehgriff reguliert- Sobald man diesen loslässt, schaltet sich der Motor ab, nach 15 Minuten auch die Elektronik.

Ein Batterie-Kontrollgerät überprüft die Spannung der Batterie und schaltet den Hufschlagplaner ab, bevor das Gerät tiefentladen wird.

GERÄUSCHLOS & ABGASFREI

Der **HEITMANN Hufschlagplaner** sorgt für einen geraden Plan auf ihrem Hufschlag, sowohl Innen- als auch auf den Außenreitplätzen - schnell und unkompliziert.



EIN- UND AUSFAHREN

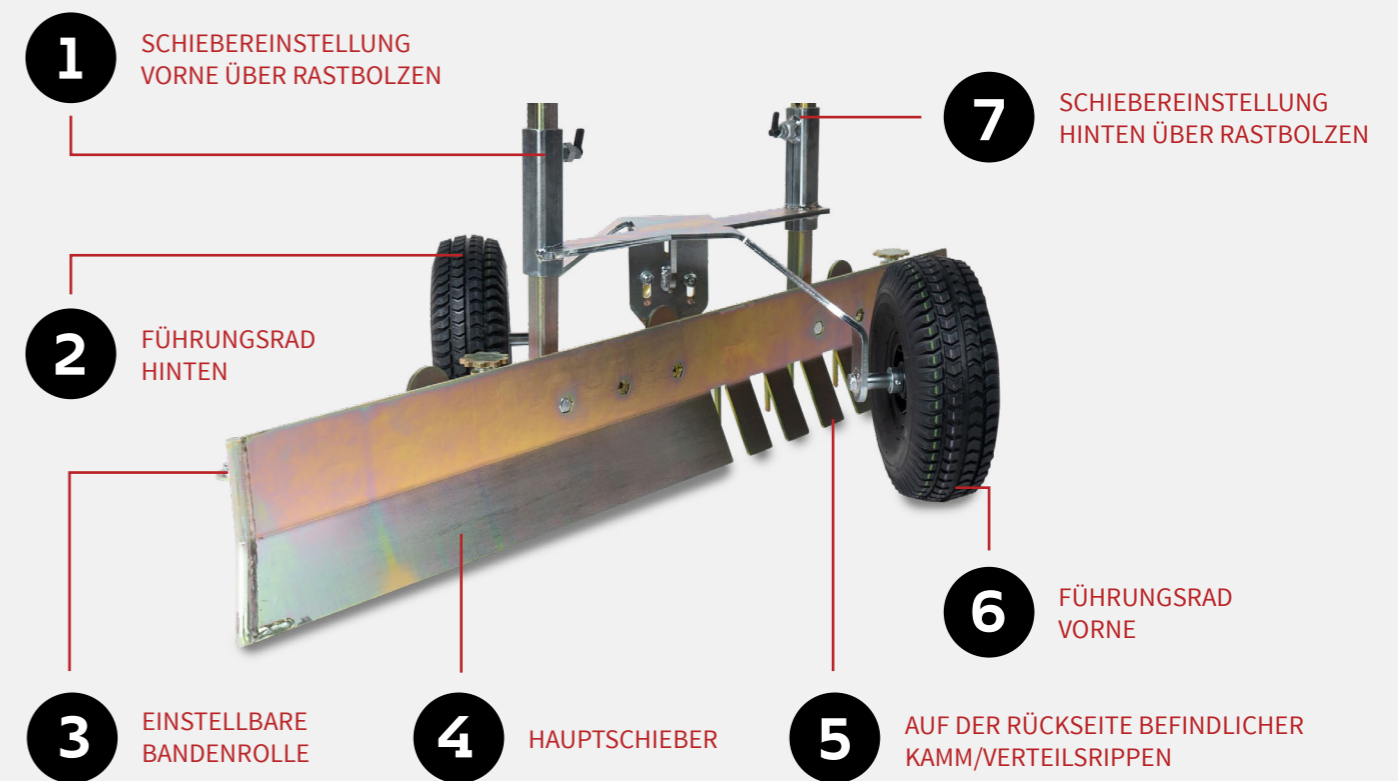


LEICHTES FÜHREN



SCHNELL WIEDER PLAN

TECHNISCHE DATEN



06 HEITRAC NUTZLAST BIS 450 KG



UNBEGRENZTES ARBEITEN DANK SCHNELLWECHSELAKKU

Gerüstet für die Zukunft. Der Akkubetriebene HEITRAC ist abgasfrei und geräuscharm. Die universellen Aufbauten ermöglichen ein vielseitiges und schnelles Arbeiten. Der HEITRAC ist ein idealer Helfer und erspart ihnen mithilfe von zukunftsweisende und bewährter Akkutechnik den Transport und das Schleppen auf ihrem Hof. Mit einer Nutzlast von bis zu 450 kg und dem schnell-wechselbaren Akku ist er ein leistungsfähiges und lang-läufiges Fahrzeug.

NUTZLAST BIS ZU 450 KG

Die Universalplattform eignet sich z.B. für den Transport von Stroh und anderen Einstreuarten im Stall. Sie ermöglicht es Ihnen, schnell und einfach größere und sperrige Mengen zu transportieren.



Die Schwerlastmulde



Die Standardmulde



Das Schnellwechselsystem



Die Exzenterweitwinkelentleerung



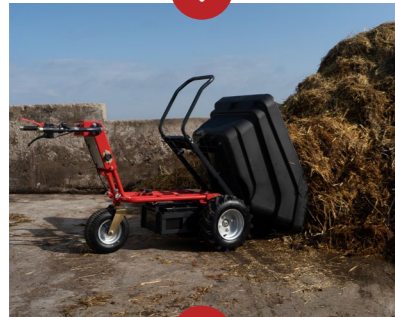
Die Universalplattform



Der elektrische Hubzylinder



Die Rangiervorrichtung mit Kugelkopf



BESONDERS GUT AUSGESTATTET

Der Heitrac verfügt über eine exzellente Ausstattung, die für den harten Einsatz optimal ausgelegt ist.

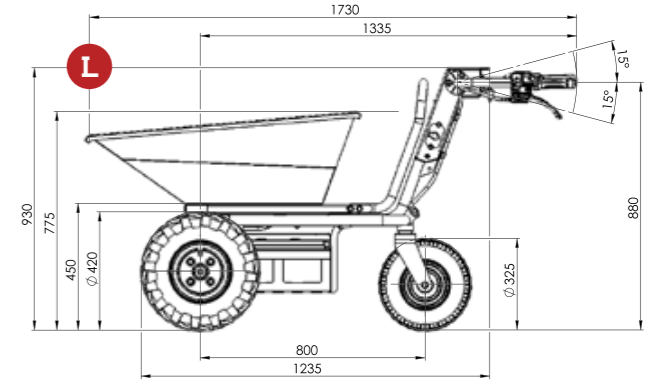
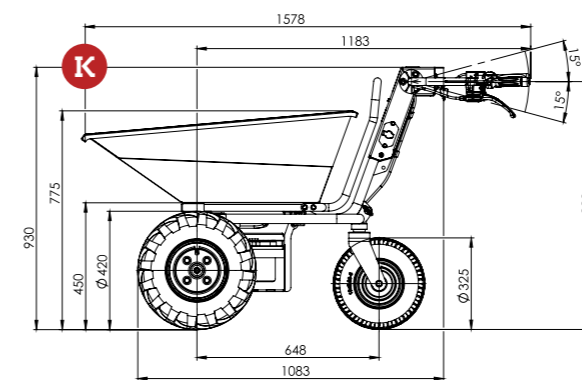
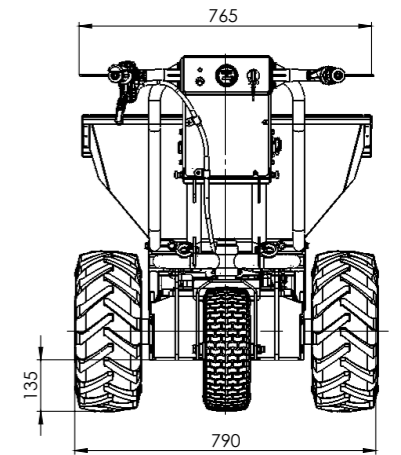
VORTEILE

- Differenzialausgleich
- Anbaugeräte-Schnellwechselsystem
- großes Anbaugeräteprogramm
- Starke 180A Elektronik
- 16mm² Kabelquerschnitte
- Sehr stabile Rohrkonstruktion
- Kraftvoller Permanentmagnetmotor 24V
- Robustes zweistufiges Getriebe mit geschmiedeten Zahnrädern (sehr guter Wirkungsgrad)
- Stahlkugelgestrahlten, grundierten und pulverbeschichteten Stahlteile
- Akku-Schnellwechselsystem (für unbegrenztes Arbeiten)

Die speziell für die großen 330 und 450ltr. Mulden entwickelte Exzenterweit-winkelentleerung sorgt für sehr leichtes entleeren der Mulde und ist im Vergleich zu elektrisch betätigten Kippvorrichtungen wesentlich effizienter.

DREI MODELLE

- 1 HEITRAC 8.30K (KURZ):**
Nutzlast 300kg, Bereifung 16x6.50-8AS (420x170), AGM Antriebsbatterien 24V-50AH Ladegerät 24V 4A, Fahrgeschwindigkeit stufenlos vorwärts 0-6 km/h rückwärts 0-3km/h, Steigfähigkeit max. 40%
- 2 HEITRAC 8.30L (LANG):**
Nutzlast 300kg, Bereifung 16x6.50-8AS (420x170), AGM Antriebsbatterien 24V-80AH Ladegerät 24V 8A, Fahrgeschwindigkeit stufenlos vorwärts 0-6 km/h rückwärts 0-3km/h, Steigfähigkeit max. 40%
- 3 HEITRAC 8.45L (LANG):**
Nutzlast 450kg, Bereifung 16x6.50-8AS (420x170), AGM Antriebsbatterien 24V-80AH Ladegerät 24V 8A, Fahrgeschwindigkeit stufenlos vorwärts 0-6 km/h rückwärts 0-3km/h, Steigfähigkeit max. 40%

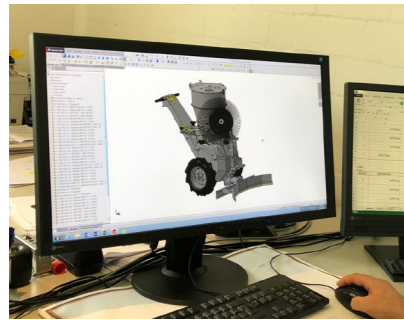


| TECHNISCHE DATEN | Heitrac 8.30K | Heitrac 8.30L | Heitrac 8.45L |
|----------------------|---|---|---|
| Nutzlast | 300 kg | 300 kg | 450 kg |
| AGM Antriebsbatterie | 24V-50AH | 24V-80AH | 24V-80AH |
| Ladegerät | 24V 4A | 24V 8A | 24V 8A |
| Bereifung | 16 x 6.50-8AS (420 x 170) | 16 x 6.50-8AS (420 x 170) | 16 x 6.50-8AS (420 x 170) |
| Geschwindigkeit | stufenlos vorwärts 0-6 km/h rückwärts 0-3 km/h | stufenlos vorwärts 0-6 km/h rückwärts 0-3 km/h | stufenlos vorwärts 0-6 km/h rückwärts 0-3 km/h |
| Steigfähigkeit | max. 40 % | max. 40 % | max. 40 % |
| Länge | 1578 mm | 1730 mm | 1730 mm |

Alle Angaben annähernd und unverbindlich. Änderungen jederzeit möglich.

ENTWICKLUNG & PRODUKTION

ALLES AUS EINER HAND



ENTWICKLUNG

Unser Team plant und entwickelt neue technische Produkte. Funktion und Abläufe können am Bildschirm simuliert und notwendige Änderungen schnell realisiert werden – von der Idee bis zur Produktion.



PRODUKTION & FERTIGUNG

Die Herstellung der Produkte erfolgt in Dülmen. In Eigenproduktion, sowie in Zusammenarbeit mit regionalen Metallbauern entstehen so Produkte mit hoher Qualität und langer Lebensdauer. Weil Qualitätsstandards auch Lebensqualität bedeuten!



MONTAGESTRASSE TURBOBESEN

Speziell konstruierte Vorrichtungen ermöglichen ein einfaches und schnelles montieren des Turbobesens.



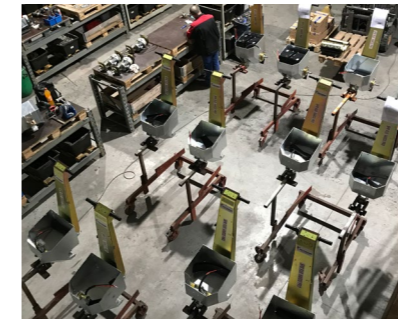
MONTAGESTRASSE KEHRMASCHINEN

Die Kehrmaschinen werden im Baukastensystem zusammengestellt. Je nach kundenbezogenen Wunsch.

Wierlings Esch 10, 48249 Dülmen - Tel.: +49 2594 7927 16 0
 E-Mail: info@kr-maschinen.de - Web: www.kr-maschinen.de

FERTIGUNG & VERTRIEB

ALLES AUS EINER HAND



MONTAGESTRASSE SPALTENREINIGER

Die Spaltenreiniger werden nach Kundenwunsch mit Seitenbesen oder Einstreugerät montiert.



GERÜSTET FÜR DIE ZUKUNFT

Alle Ersatz und Verschleißteile sind stets vorrätig. Sie sind bei Bedarf in kürzester Zeit bei Ihnen. So bleibt Ihr Gerät jahrelang einsatzbereit.



KEHRWALZEN UND SEGMENTE

Sie benötigen neue Walzen für Ihre Kehrmaschine? Bei uns erhalten Sie alle Walzen jeglichen Formates für ihre Kehrmaschine, Turbobesen, Radialbesen oder Viehputzmaschinen. Sei es für KH, Heitmann, Moduma oder Heidoproducte. Wir liefern in den Maßen 400, 530, 570 und 620 mm Durchmesser.



DER BESONDERE SERVICE

Wir bieten Ihnen bei Kaufinteresse einer unserer Produkte einen ganz besonderen Service an: Um sich von den Qualitäten unserer Maschinen zu überzeugen, können Sie diese testen – ganz einfach und bequem auf Ihrem Hof oder Stall. Vereinbaren Sie dazu einfach eine unverbindliche Vorführung!

Seit Jahren produzieren wir Maschinen der Marke HEITMANN.
Wir verstehen uns als Qualitätsmacher im Bereich Kehr- und
Reinigungsmaschine für Reiterhof und Land-, Kommunal-, Forst-,
und die Bauwirtschaft!

Wir bieten Ihnen den besten Service!
Rufen Sie uns einfach an!



KR MASCHINEN
WWW.KR-MASCHINEN.DE

KR Maschinen GmbH
Wierlings Esch 10, 48249 Dülmen
Tel.: +49 2594 7927 16 0
E-Mail: info@kr-maschinen.de
Web: www.kr-maschinen.de